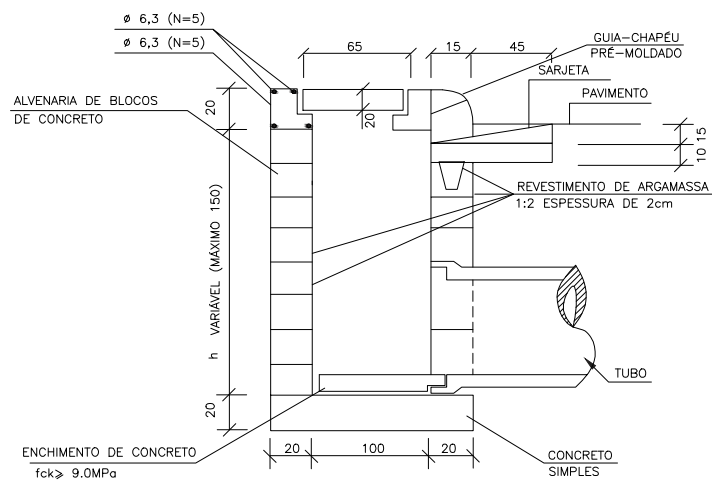
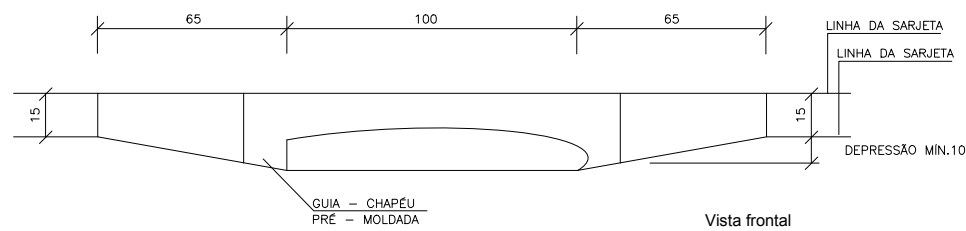


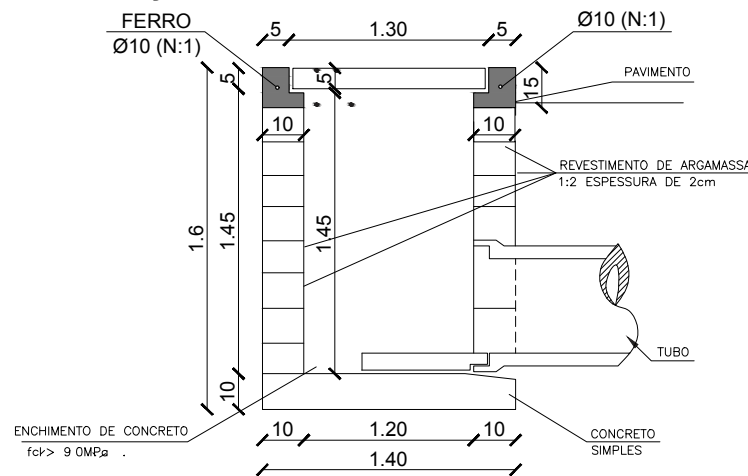
### Boca de lobo simples



Corte AA

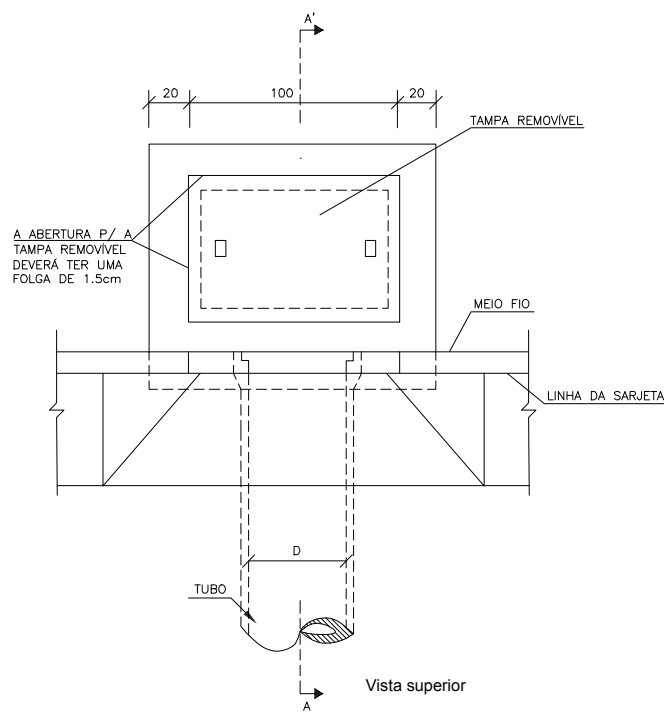
NOTAS:  
1- Dimensões em cm;

### Poço de visita

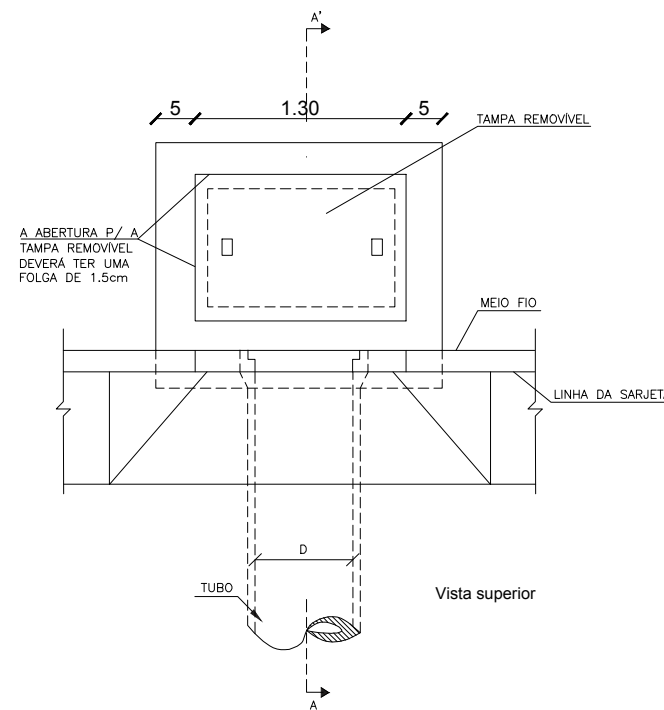


Corte AA

NOTAS:  
1- Dimensões em cm;

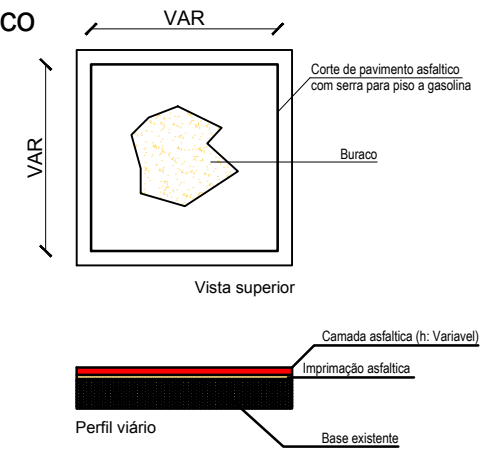


Vista superior

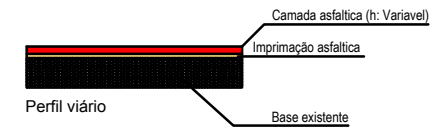


Vista superior

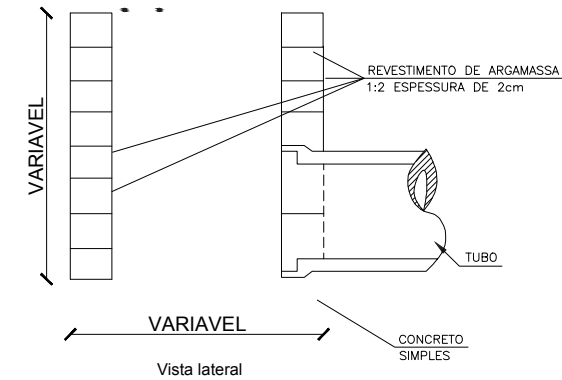
### Tapa buraco



Vista superior

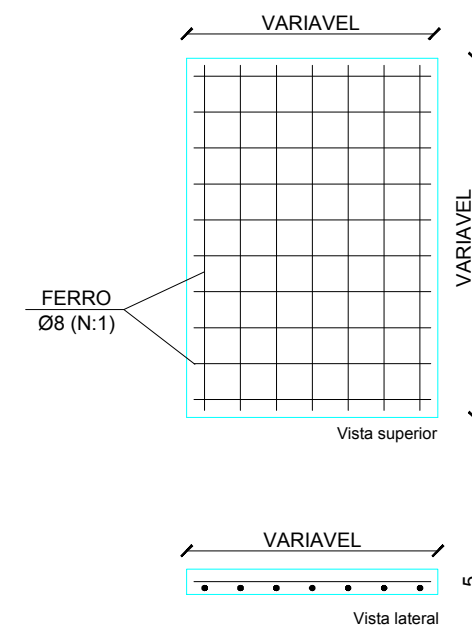


### Tapa buraco



Vista lateral

### Tampa de concreto



Vista superior

Vista lateral



PODER EXECUTIVO MUNICIPAL  
BALNEÁRIO PINHAL

DEPARTAMENTO MUNICIPAL  
DE PLANEJAMENTO

SISTEMA DE ESGOTO PLUVIAL  
E INFRAESTRUTURA URBANA

RUAS DO MUNICIPIO DE BALNEÁRIO PINHAL

Escala: 1/50

Data: SETEMBRO 2021

Escala: Indicadas

Prancha: 01/01

PREFEITO

MARCIA ROSANE TEDESCO DE OLIVEIRA

SECRETARIA MUNICIPAL DE OBRAS

GILMAR JOÃO DA SILVA

Engº RAUL D. MAGGI - CREA 172.453

Arq. FABRICIO DEVES - CAU A147858-3