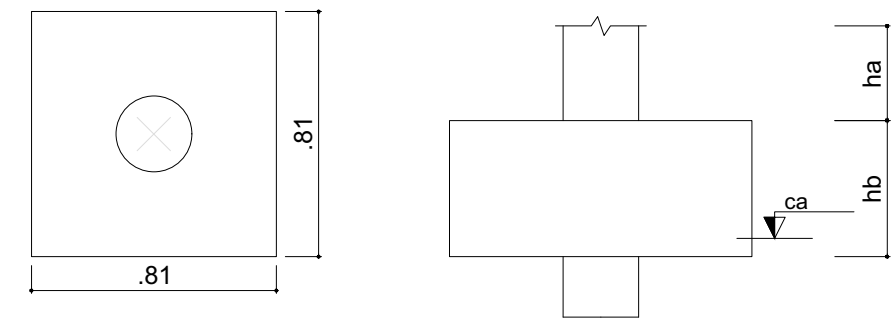


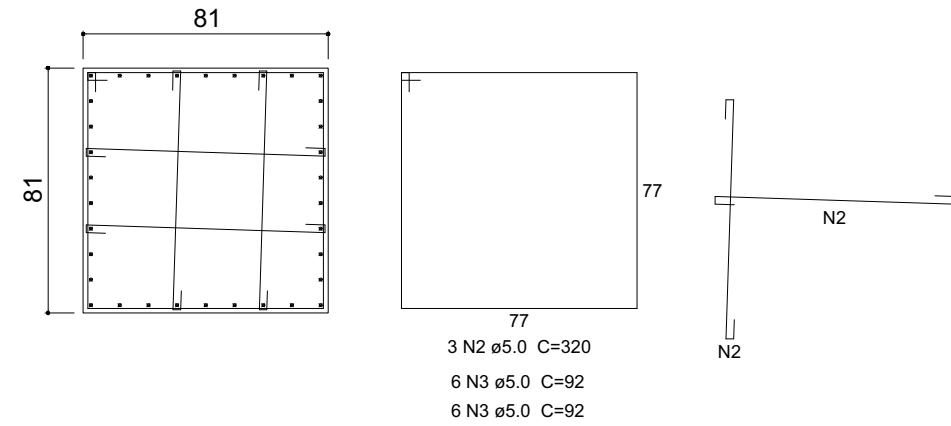
B1=B2=B3=B4=B5=B6=B7=B8=B9
 B10=B11=B12=B13=B14=B15=B16
 B17=B18=B19=B20=B21=B22=B23=B24
 (1xC25)



Estacas	
Nome	Quantidade
C25	24

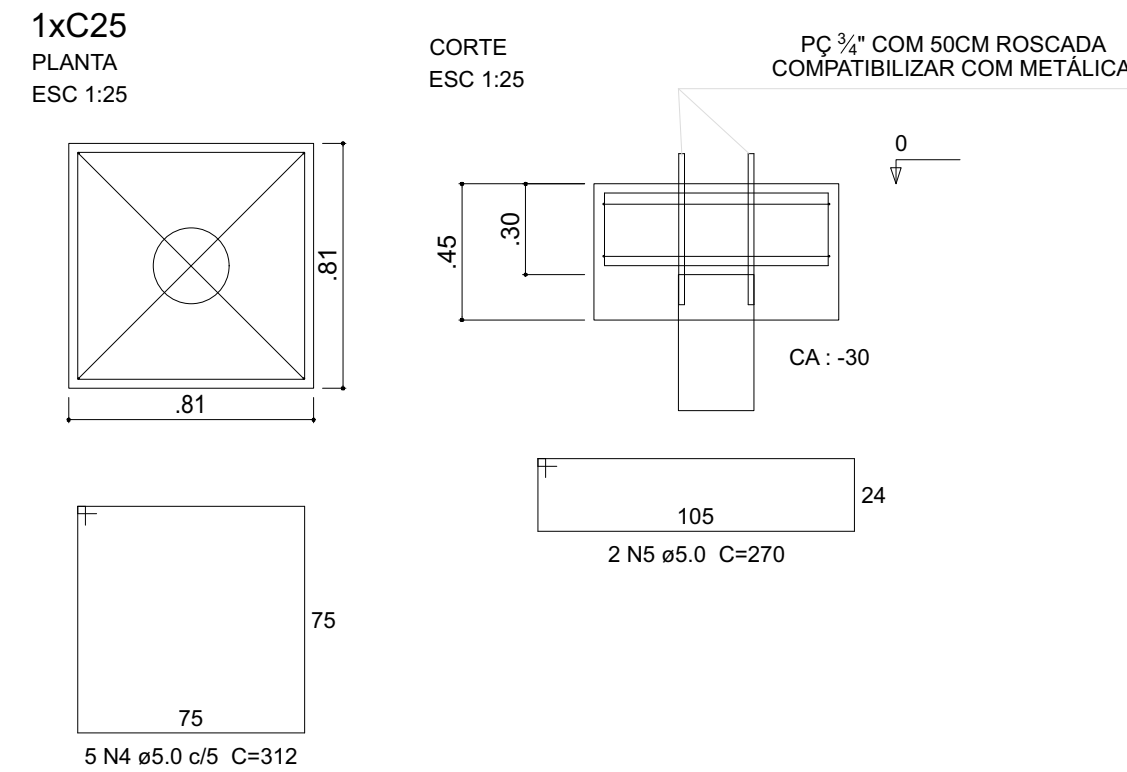
Detalhe dos blocos
escala 1:25

P1=P2=P3=P4=P5=P6=P7=P8=P9=P10=P11=P12
 =P13=P14=P15=P16=P17=P18=P20=P21=P22=P23=P24



Detalhe dos blocos
escala 1:25

B1=B2=B3=B4=B5=B6=B7=B8=B9=B10=B11=B12
 =B13=B14=B15=B16=B17=B18=B19=B20=B21=B22

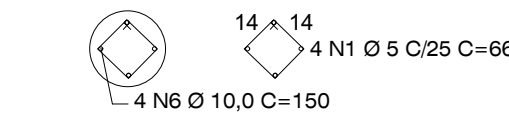


Detalhe dos blocos
escala 1:25

Relação do aço

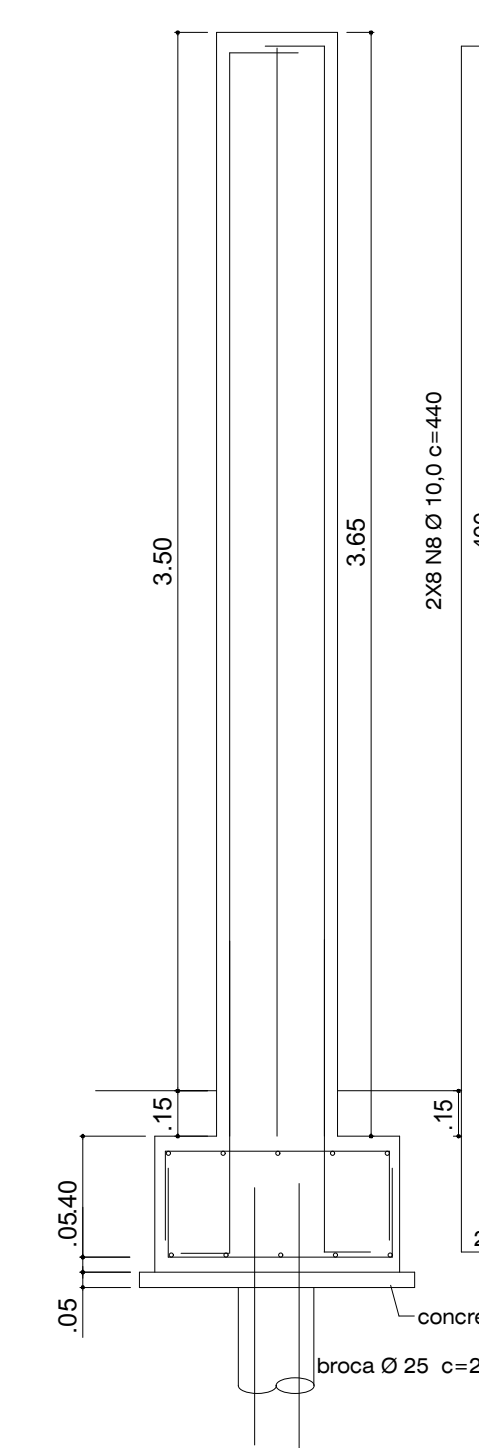
AÇO	N	DIAM (mm)	QUANT (Barras)	UNIT (cm)	C.TOTAL (cm)
CA60	1	5.0	96	66	6336
	2	5.0	72	320	23040
	3	5.0	288	92	26496
	4	5.0	120	312	37440
	5	5.0	48	270	12960
CA50	6	10.0	96	150	14400

Volume de concreto (C-25) = 7.09 m³
 Área de forma = 35,00 m²



Detalhe dos blocos
escala 1:25

Pilar
P23=P24

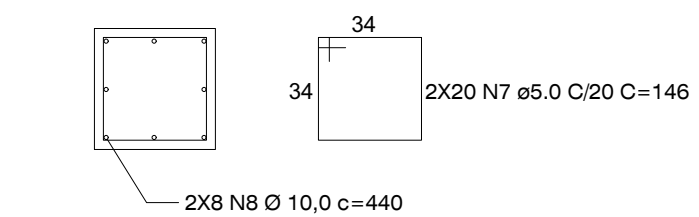


Relação do aço

AÇO	N	DIAM (mm)	QUANT (Barras)	UNIT (cm)	C.TOTAL (cm)
CA60	7	5.0	40	146	5840
CA50	8	10.0	16	440	7040

Volume de concreto (C-25) = 1.12 m³
 Área de forma = 5.60 m²

Armadura do pilar

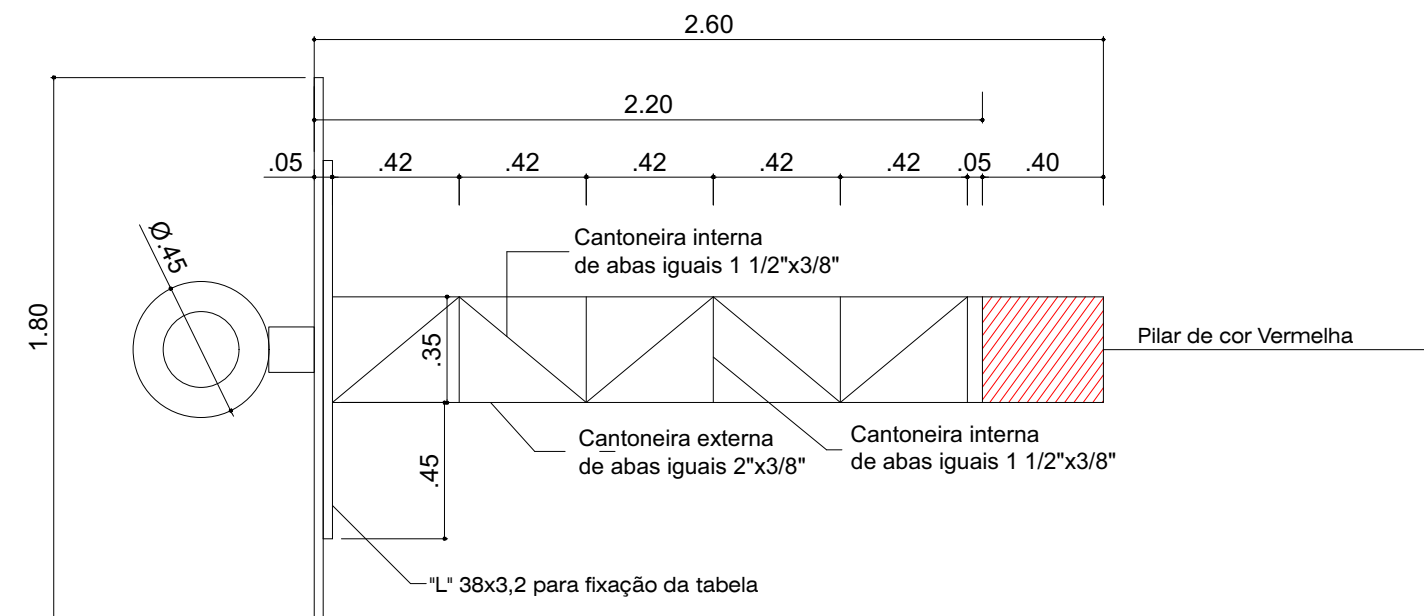


Relação do aço

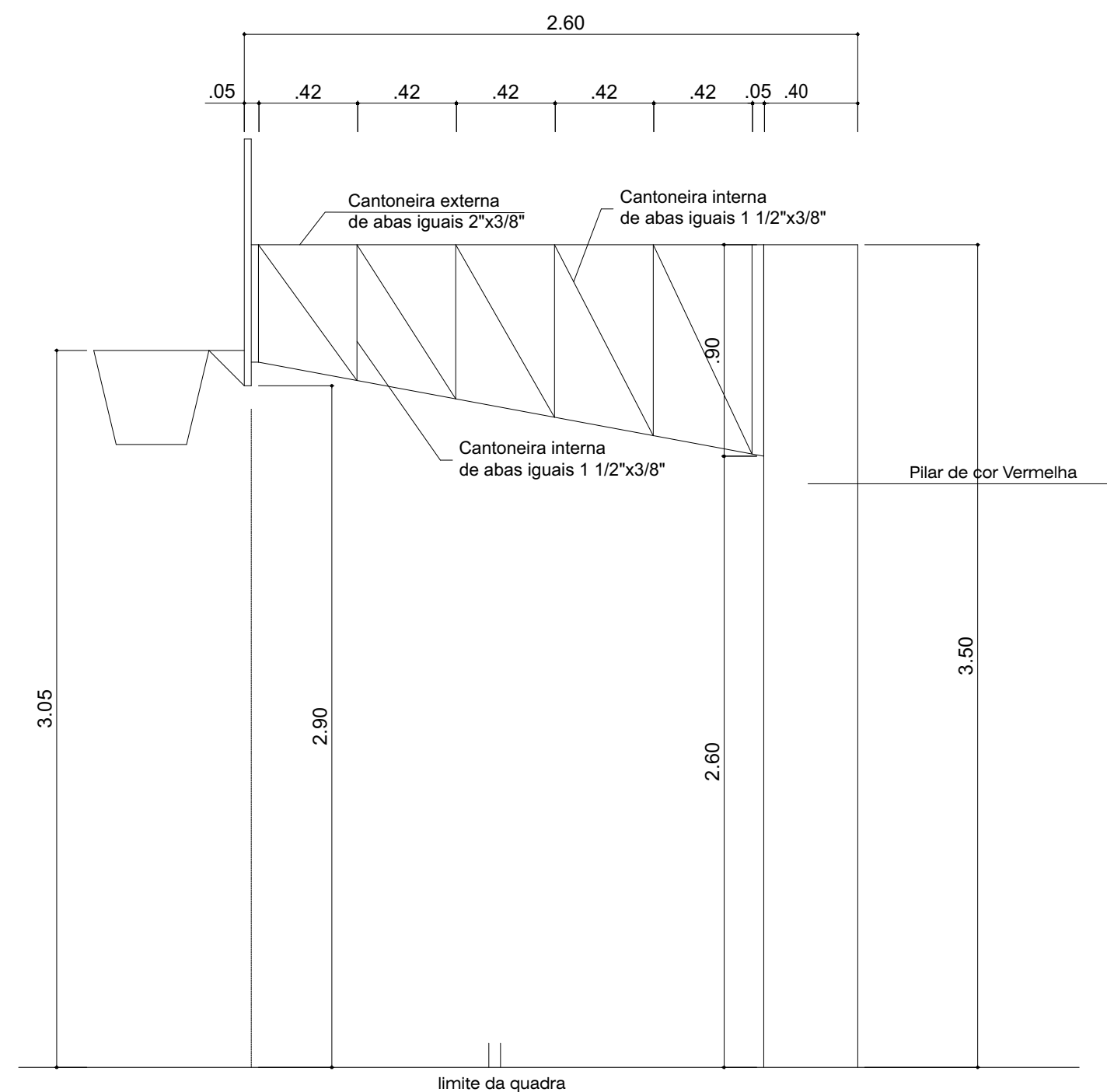
AÇO	N	DIAM (mm)	QUANT (Barras)	UNIT (cm)	C.TOTAL (cm)
CA60	1	5.0	96	66	6336
	2	5.0	72	320	23040
	3	5.0	288	92	26496
	4	5.0	120	312	37440
	5	5.0	48	270	12960
CA50	6	10.0	96	150	14400

Volume de concreto (C-25) = 7.09 m³
 Área de forma = 35,00 m²

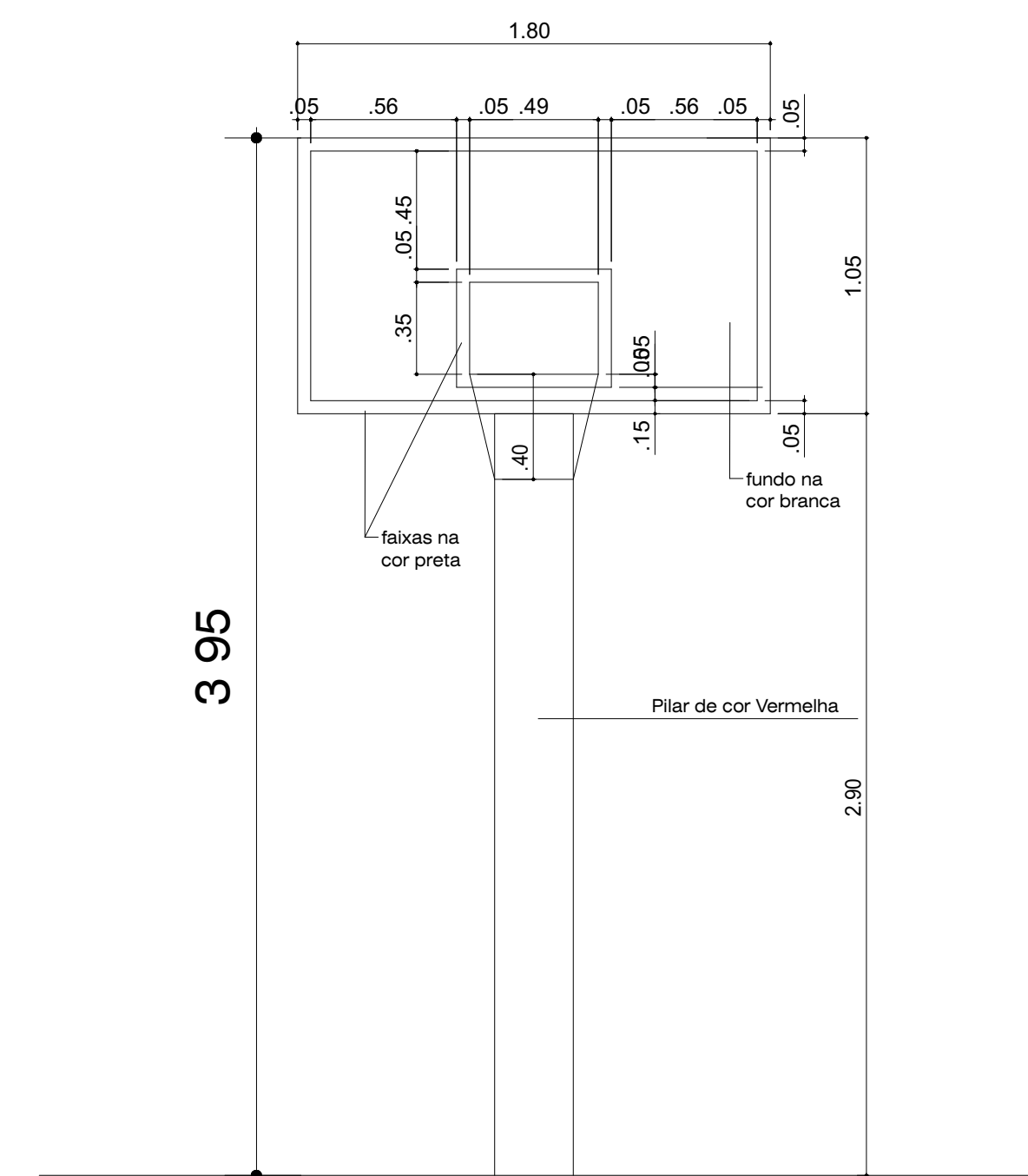
Detalhe dos pilares - cesta basquete
escala 1:25



Vista lateral superior



Vista lateral cesta



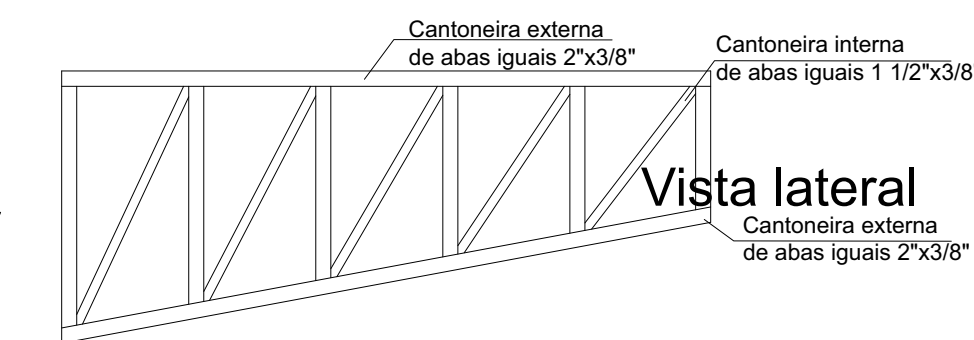
Vista lateral frontal

Detalhe cesta basquete
escala 1:25

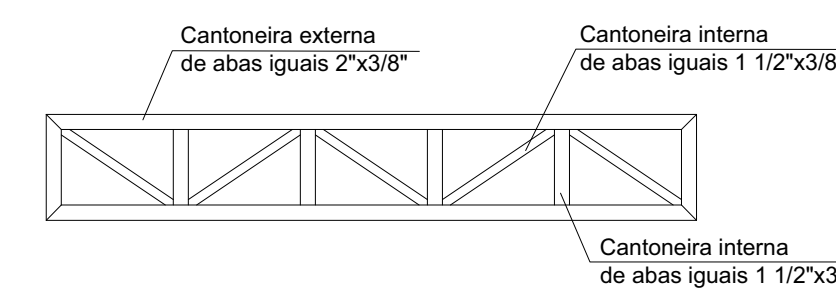


Vista frontal

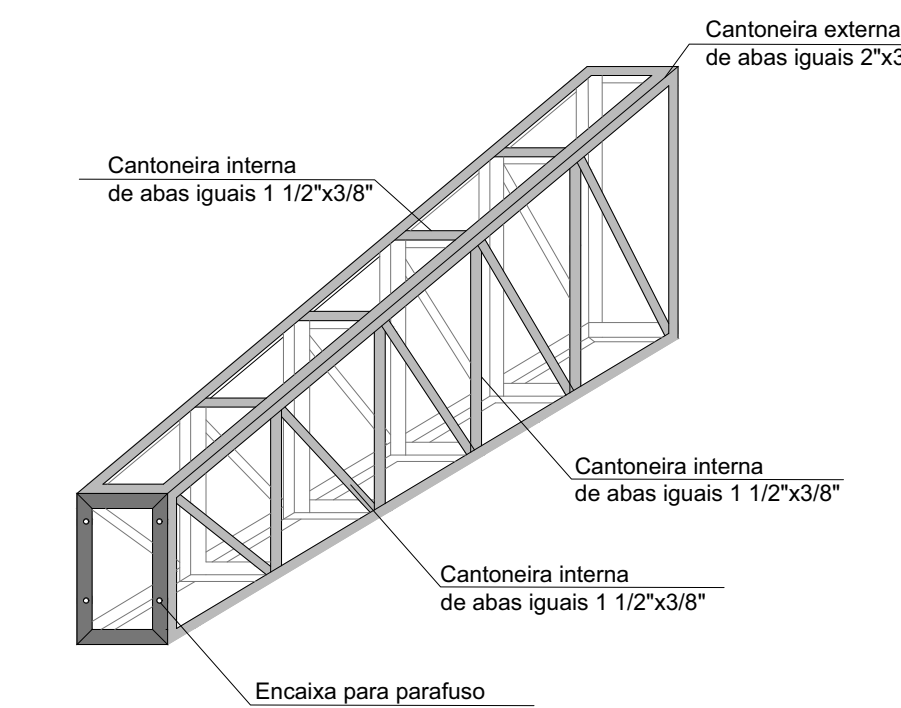
Vista posterior



Vista lateral



Vista superior



Perspectiva

Detalhe treliça metálica cesta basquete
escala 1:25

Prefeitura Municipal de Balneário Pinhal
 Secretaria de Obras
 APROVADO

Proc. nº 8864/2019 nº de Pdv. 1
 Em. 23/09/2020 Área: 708,53 m²

Raul Dariva Maggi
 Engenheiro Civil
 CREA RS 172453

	PODER EXECUTIVO MUNICIPAL BALNEÁRIO PINHAL		PREFEITO EM EXERCÍCIO ALEQUIS LOPES PINTO
	DEPARTAMENTO MUNICIPAL DE PLANEJAMENTO		SECRETÁRIA DE ASSISTÊNCIA SOCIAL CASSIANA INES SANTOS DE ANDRADE
PROJETO: CONSTRUÇÃO DA QUADRA POLIESPORTIVA COM COBERTURA. Av. Emancipação 5/N			
CONTEÚDO: Detalhamento estrutural			
Escala: Indicadas	Data: Setembro 2020	Área: 708,53 m ²	Franca: 05/13
Eng ^o Civil RAUL D. MAGGI, CREA RS 172.453 Desenho - FABRICIO DEVES			