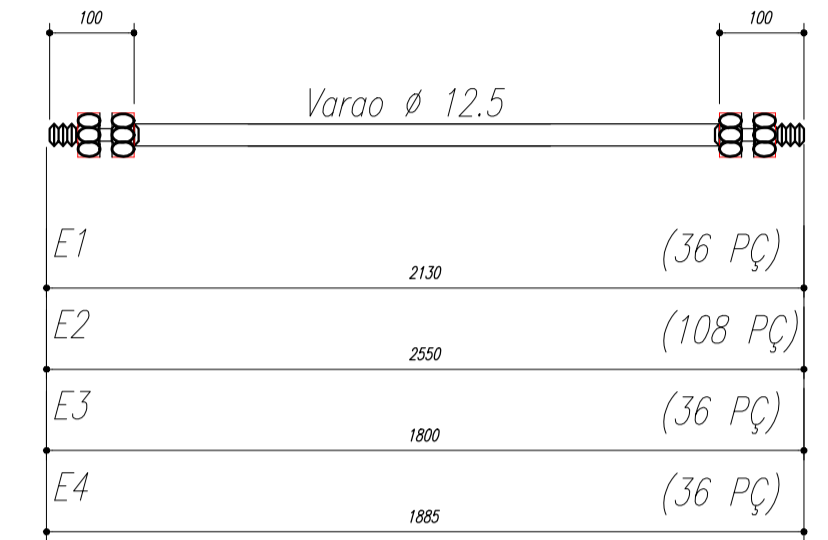
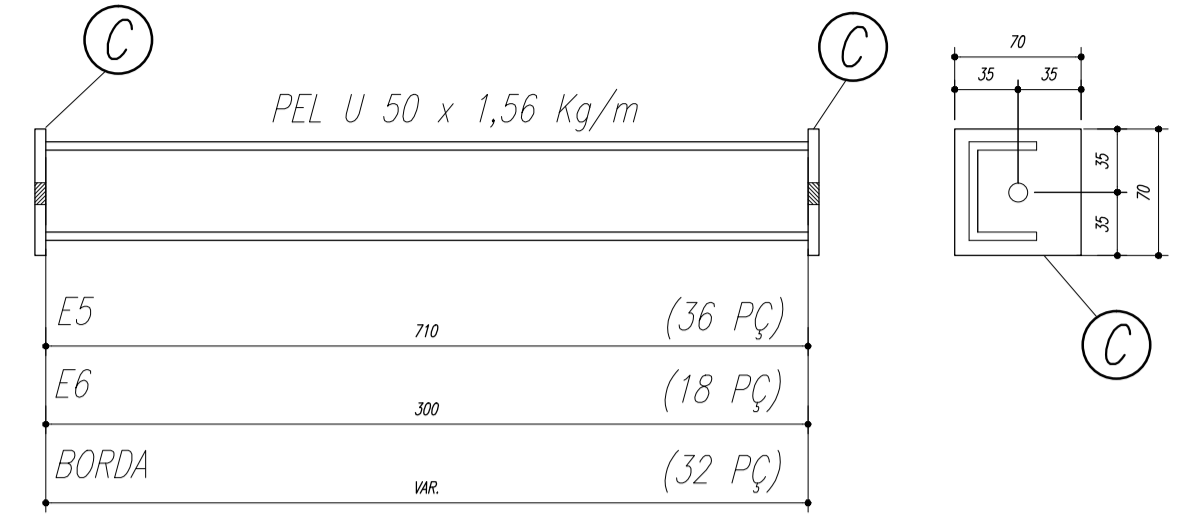
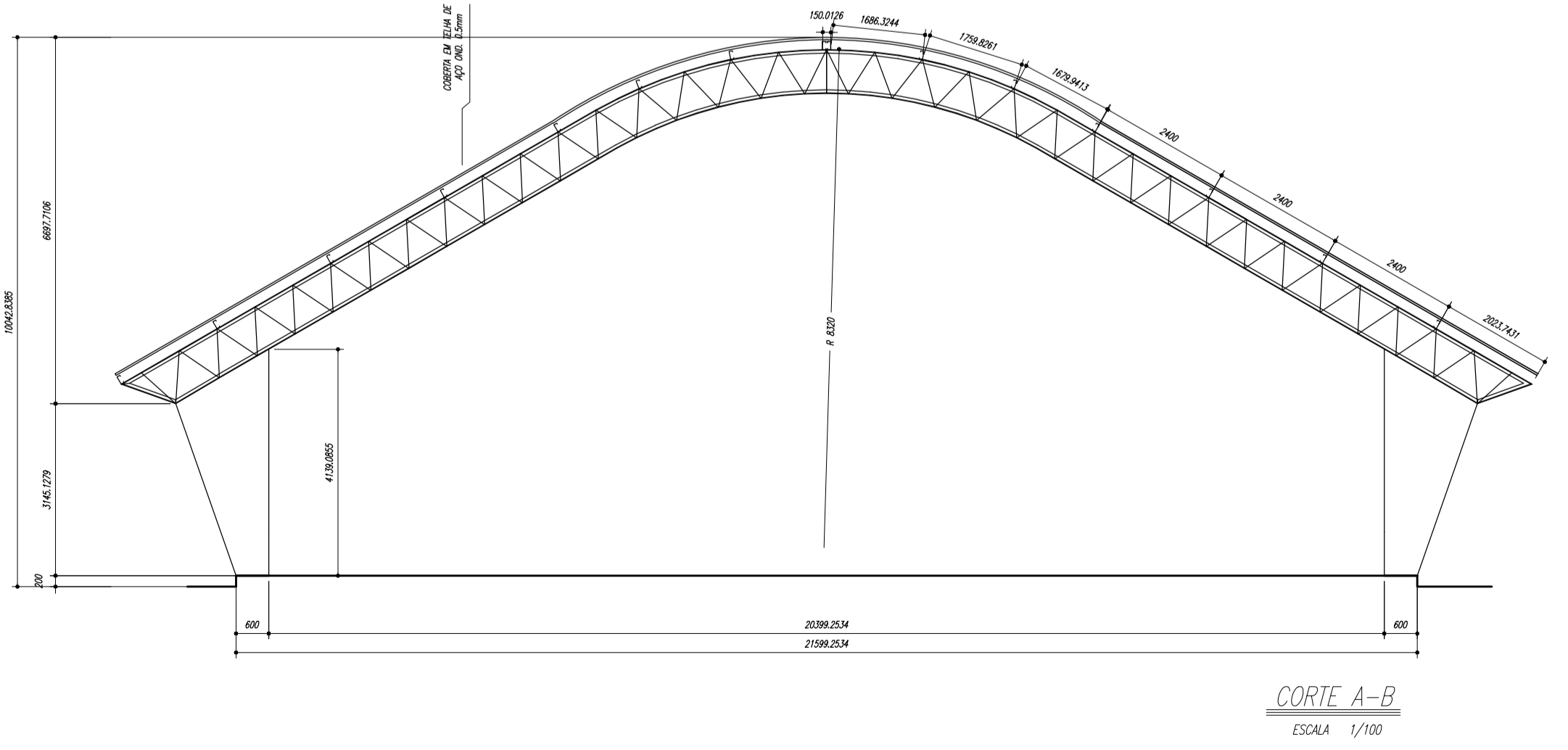
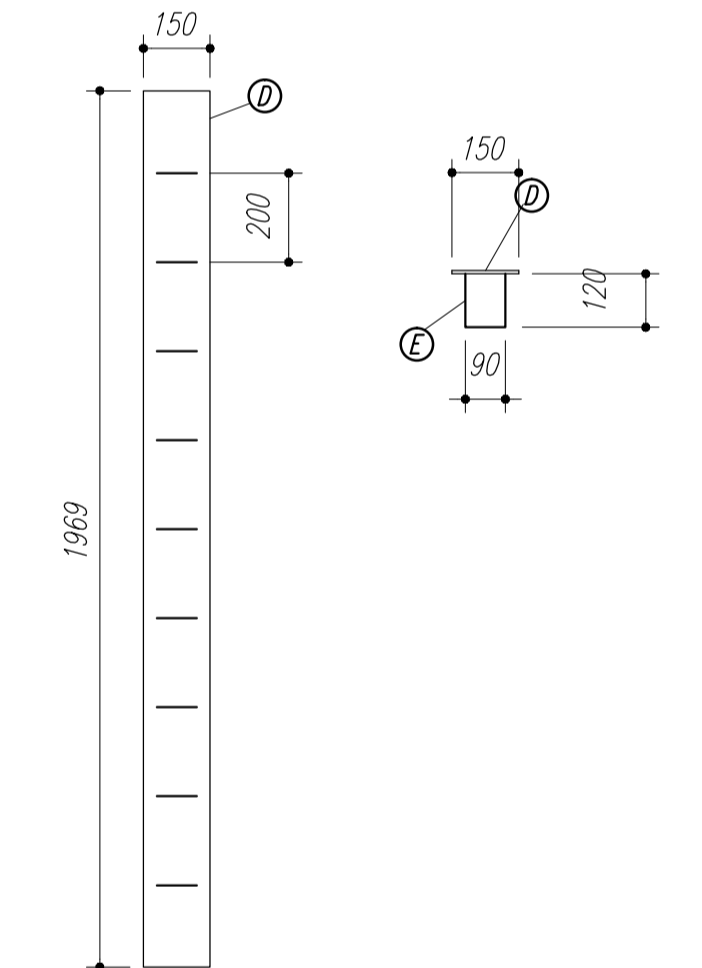


PLANTA BAIXA
ESCALA 1/100

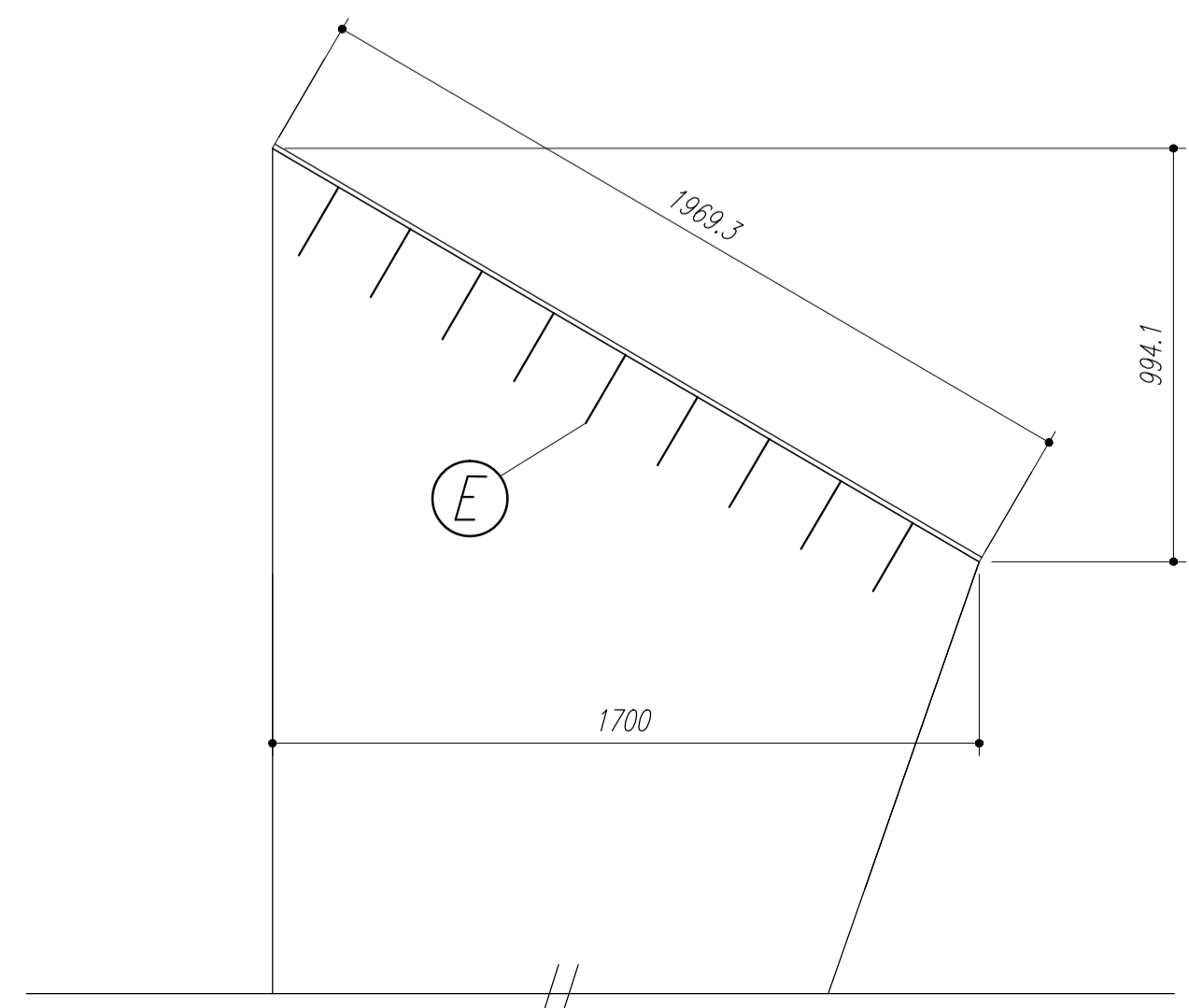
ESPAÇADORES E1 A E4



CHAPA DE BASE DO TOPO
sem escala



CORTE A-B
ESCALA 1/100



NOTAS:

- 1- MEDIDAS EM MILÍMETROS,
- 2- CONFERIR COTAS NO LOCAL DA EXECUÇÃO ANTES DA FABRICAÇÃO E MONTAGEM DAS PEÇAS METÁLICAS.
- 3- PARA SOLDAR USAR ELÉTRODO REVESTIDO E 7018 / MIG-MAG ER 7056
- 4- PARAFUSOS E PORCAS ASTM A 325 - TIPO 1
- 5- AS COTAS FORAM TIRADAS EM CAMPO DEVENDO SER CONFERIDA ANTES DA FABRICAÇÃO E MONTAGEM.
- 6- TRELIÇAMENTO DOS PILARES, DIAGONAIS E MONTANTES POR DENTRO.
- 7- TRELIÇAMENTO DOS ARCOS, DIAGONAIS E MONTANTES POR FORA.
- 8- UTILIZAR O CONTRAVENTAMENTO DOS PILARES VX SO NAS EXTREMIDADES.
- 9- CASO DE DUVIDA CONSULTAR O ENGENHEIRO CALCULISTA.

PREPARO DA SUPERFÍCIE METÁLICA

- 1- LIMPEZA MECANICA NORMA SIS - S13
- 2- APLICAR DUAS DEMÃOS DE TINTA EPOXI MASTIC CURADO COM POLIAMIDA SENDO A 1ª DEMÃO PIGMENTADA COM ALUMINIO E A 2ª DEMÃO NA COR DO ACABAMENTO FINAL (TIPO OXIBAR E/OU SUMASTIC), COM ESPESURA DA PELICULA SECA TOTAL APLICADA DE 240MC.

QUADRA ESCOLAR 02

PROJETO ESTRUTURAL

MUNICIPIO - UF: _____

PROPRIETÁRIO: _____

ENDEREÇO: _____

PROPRIETÁRIO

RESP. TÉCNICO

CREA

DLFO	CREA
RA	

OBSERVAÇÕES: